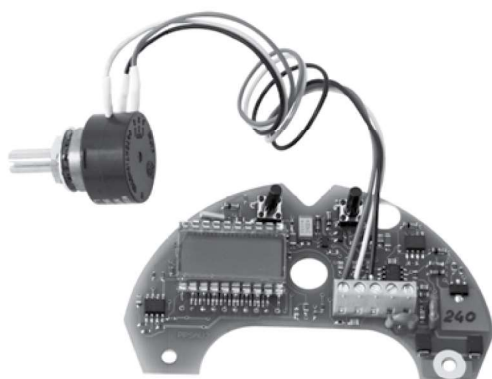


PRZETWORNIKI POŁOŻENIA KĄTOWEGO



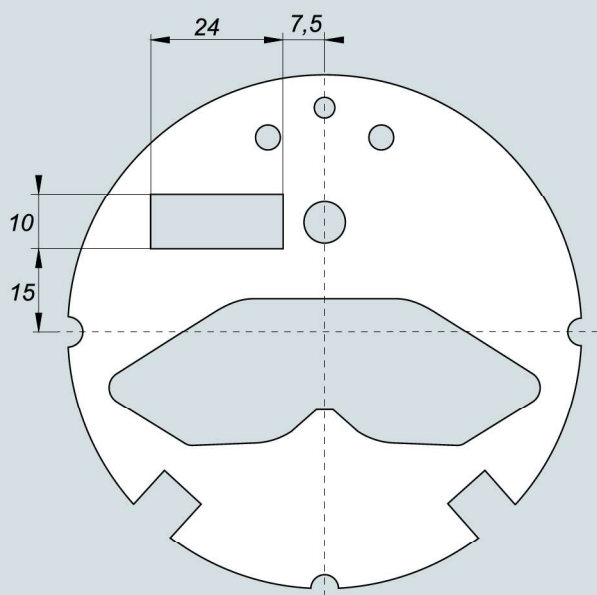
INTELIGENTNY PRZETWORNIK POŁOŻENIA KĄTOWEGO

PPA-01

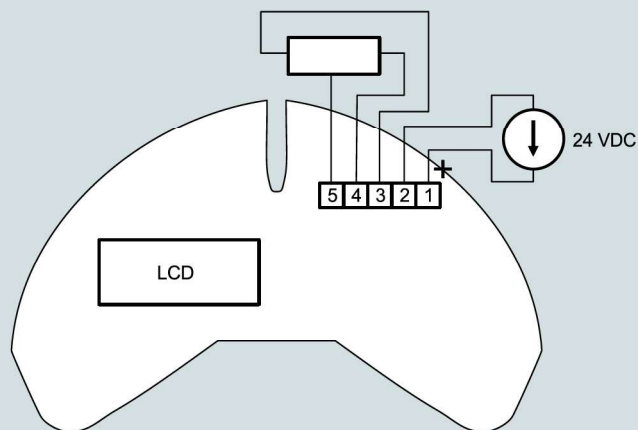
Opis

PPA-01 jest nowoczesnym, inteligentnym, dwuprzewodowym przetwornikiem obrotowym o bezpośrednim, cyfrowym przetwarzaniu kąta na sygnał prądowy. Przetwornik PPA-01 przeznaczony jest do montażu w siłownikach SA i SAR firmy AUMA. Składa się z czujnika potencjometrycznego oraz mikroprocesorowego inteligentnego przetwornika, wykonanego w postaci płytki z 2 przyciskami sterującymi i wyświetlaczem ciekłokrystalicznym odpornym na wysokie i niskie temperatury. Zastosowany potencjometr wykonany w technologii „conductive plastic” gwarantuje dużą żywotność. Element rezystancyjny nie jest naniesioną warstwą, ale przewodzi całą objętością.

Wymiary otworu pod wyświetlacz



Schemat aplikacyjny



Parametry techniczne

| | | | |
|-------------------------------------|-------------------------|---------------------------|---------------------|
| Napięcie i układ zasilania | 12÷36VDC, dwuprzewodowy | Uchyb temperaturowy maks. | 0.25% / 10°C |
| Zakres pomiarowy | 0÷300° | Temperatura pracy | -25÷70°C |
| Nastawialność zakresu | 30÷100% | Stopień ochrony | nie definiowalny |
| Sygnał wyjściowy | 4÷20mA | Żywotność mechaniczna | do 10.000.000 cykli |
| Nieliniowość zg. z PN-88/M-42000-18 | 0.4% | Tłumienność | 50dB (50Hz) |
| Pamięć danych | EEPROM | Odporność na drgania | 10G |