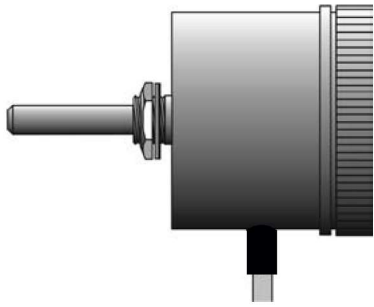


PRZETWORNIKI POŁOŻENIA KĄTOWEGO



INTELIWENTNY RESOLWEROWY PRZETWORNIK POŁOŻENIA KĄTOWEGO TRANSOLVER®

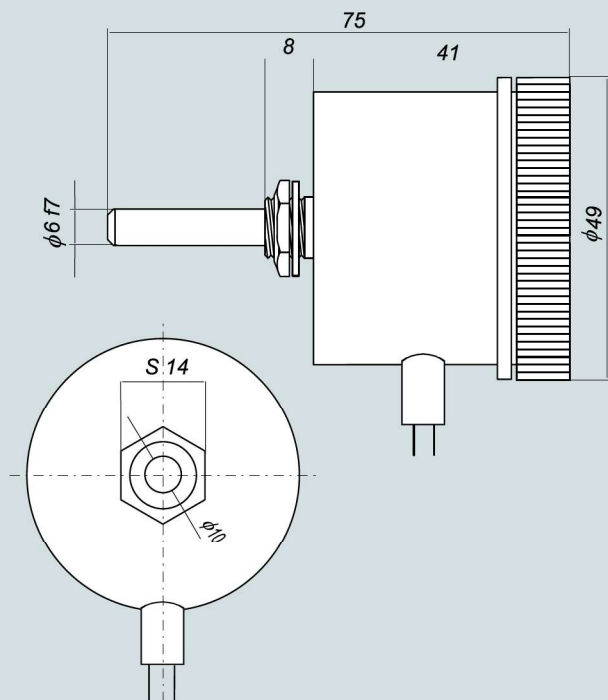
Opis

TRANSOLVER jest nowoczesnym, inteligentnym, dwuprzewodowym przetwornikiem obrotowym o bezpośrednim, cyfrowym przetwarzaniu kąta na sygnał prądowy. Elementem pomiarowym jest resolver (bezstykowy transformator położenia kątowego). Przetwornik posiada wbudowany procesor, umożliwiający automatyczne, niezależne nastawianie zera i zakresu, co znacznie upraszcza proces jego regulacji. Proces montażu i regulacji jest dodatkowo ułatwiony przez brak mechanicznego ograniczenia kąta obrotu. Zakres pomiarowy jest swobodnie definiowany w zakresie od 0 do 360°. Wyświetlacz ciekłokrystaliczny (odporny na działanie temperatury) pokazuje wielkość sygnału wyjściowego w mA, stopniach lub procentach. Możliwe jest także wyświetlanie temperatury wewnątrz przetwornika oraz zliczanie i zapamiętywanie ilości cykli pracy (nawrotów) wykonanych przez siłownik. Przetwornik spełnia wymagania kompatybilności elektromagnetycznej PN-EN 61000-6-4, PN-EN61000-6-2.

Zastosowany w przetworniku czujnik charakteryzuje się wybitną odpornością na zakłócenia i warunki środowiskowe. TRANSOLVER jest starannie łożyskowany i dokładnie uszczelniony.

TRANSOLVER jest przystosowany mechanicznie do montażu we wszelkich typach siłowników przygotowanych do zabudowy typowego potencjometru. Jest on montowany fabrycznie na życzenie klienta w siłownikach CONTROLMATICA i napędach CHEMAR. Wysoka klasa pomiaru, wybitna odporność na zakłócenia i narażenia środowiskowe, predysponują ten przetwornik do zastosowania w układach automatycznej regulacji współpracujących z systemami komputerowymi, pracujących w ciężkich warunkach otoczenia.

Wymiary



Schemat aplikacyjny



Tabela dopuszczalnych rezystancji odbiorów

Napięcie [V]	Rezystancja [Ω]	Napięcie [V]	Rezystancja [Ω]
36	1100	24	500
32	900	20	300
28	700	16	100

Zasprężenie:

Oś \varnothing 6mm, do zamocowania koła zębatego.

Mocowanie:

Na gwincie M10x0,75 z podkładką koronkową; pasowanie: na wpuście \varnothing 10mm.

Łożyskowanie:

2 łożyska kulkowe.

Uszczelnienie:

Oś-wulkanizat fluorowy, pokrywa tylna (z okienkiem szklanym) - oring silikonowy, układ elektroniczny - zalewa silikonowa, chemoutwardzalna.

Zastosowanie:

Duże i średnie siłowniki produkcji CONTROLMATICA, napęd NWA-1 produkcji CHEMAR i inne przystosowane do typowego potencjometru.

Parametry techniczne

Napięcie i układ zasilania	12÷36VDC, dwuprzewodowy	Stopień ochrony	IP-64
Zakres pomiarowy	0÷360° bez ogranicznika mechanicznego	Żywotność mechaniczna	praktycznie nieograniczona
Nastawialność zakresu	20÷100%	Tłumienność	70dB (50Hz)
Sygnał wyjściowy	4÷20mA	Odporność na drgania	15G
Nieliniowość zg. z PN-88/M42000-17	0,25%	Pamięć danych	EEPROM
Nieliniowość zg. z PN-88/M42000-18	0,4% odniesione do krańców charakt.	Wyświetlacz	LCD, 4 cyfry i symbole jednostek
Uchyb temperaturowy max.	0,15% /10°	Standardowa pojemność licznika cykli	1 000 000 cykli co 100 lub inna ustawiana
Temperatura pracy	-25÷70°C		