

STEROWNIKI SIŁOWNIKÓW ELEKTRYCZNYCH

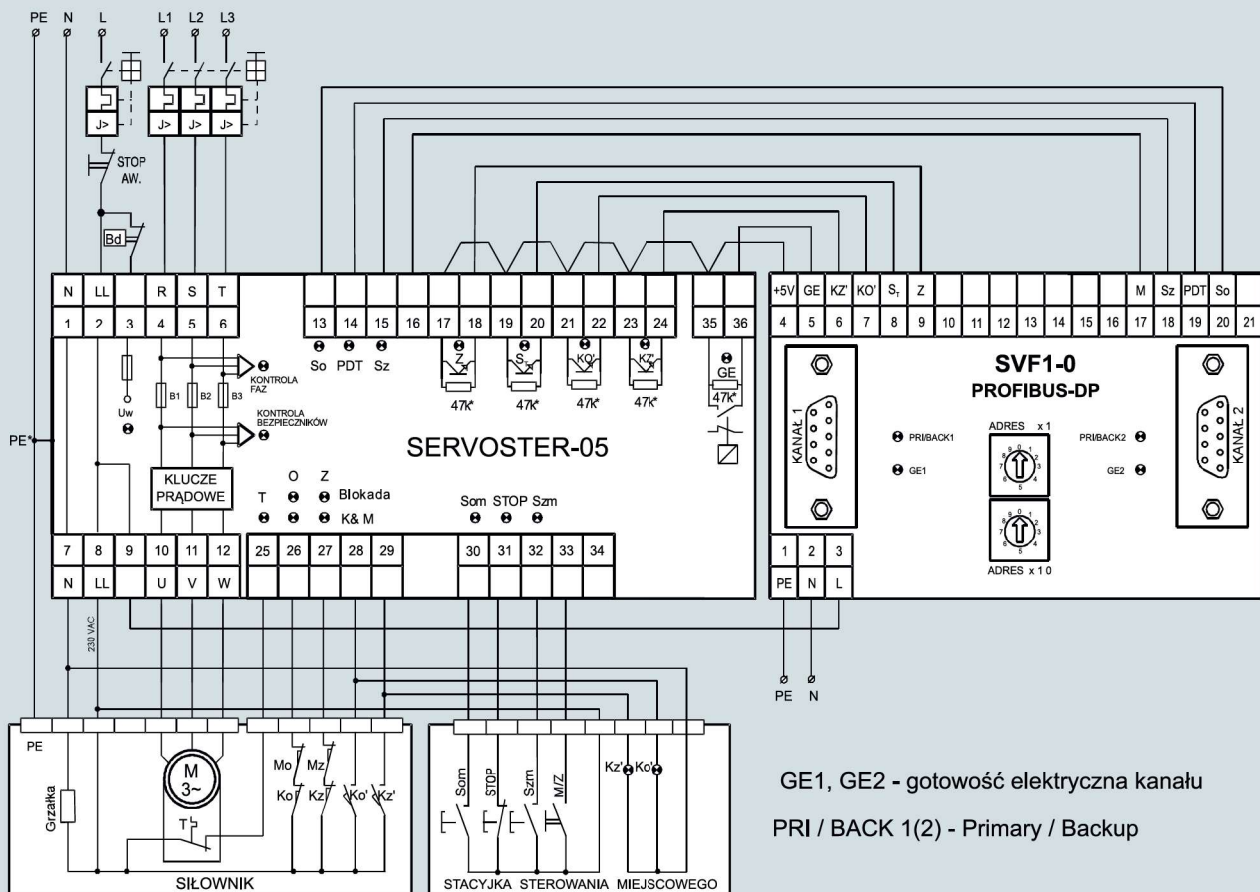


MODUŁ STEROWANIA MAGISTRALI PROFIBUS SVF-01

Opis

Moduł SVF-01 umożliwia przyłączenie SERVOSTERA do sieci Profibus DP. Moduł sterowania sieciowego SVF-01 pozwala pozycjonować siłownik elektryczny za pomocą magistrali Profibus DP. Jest to moduł dwukanałowy umożliwiający przyłączenie do sieci redundantnej. Obsługuje standardy DPv0, DPv1, oraz DPv2. Na płycie czołowej umieszczono diody sygnalizacyjne stany pracy, zadajnik w sieci Profibus oraz dwa złącza DB9. Dioda PRI/BACK świeci światłem ciągłym, gdy dany kanał Profibus jest aktywny (primary), oraz pulsacyjnym, gdy jest pasywny (backup).

Schemat aplikacyjny



GE1, GE2 - gotowość elektryczna kanału
PRI / BACK 1(2) - Primary / Backup

Parametry techniczne

Napięcie zasilania	230VAC +/-10%	Miejsce zajmowane na listwie	72mm
Pobór mocy	2,5VA	Typ magistrali	PROFIBUS DP
Napięcie wyjściowe sterujące	24VDC	Prędkość transmisji	9,6kb/s + 12Mb/s
Prąd wyjściowy sterujący	12mA	Temperatura pracy	(0+50)°C