

STEROWNIKI SIŁOWNIKÓW ELEKTRYCZNYCH



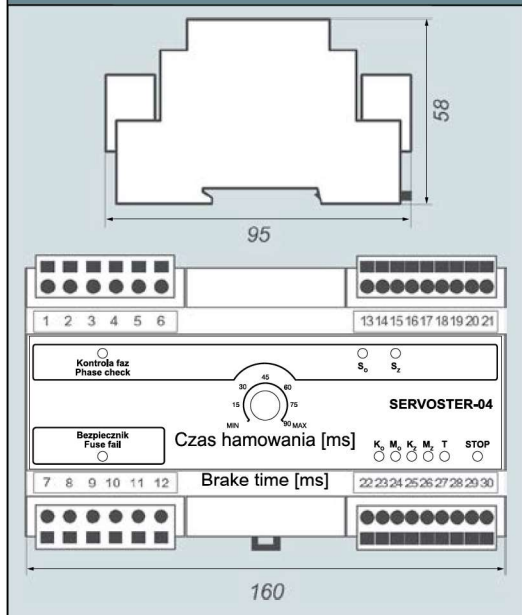
STEROWNIK SIŁOWNIKÓW ELEKTRYCZNYCH SERVOSTER-04

Opis

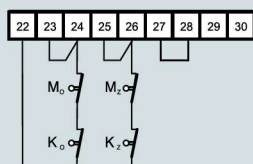
Nalistwowy serwo sterownik SERVOSTER-04 służy do bezstykowego sterowania siłownikami elektrycznymi regulacyjnymi z silnikami trójfazowymi o mocy do 2,5kW. SERVOSTER-04 realizuje załączanie, wyłączenie i rewersowanie silnika pod obciążeniem, współpracę z wyłącznikami drogowymi, momentowymi i termostatem silnika oraz powielenia wyłączników krańcowych. Hamowanie silnika jest możliwe w klasycznym układzie hamulca elektromagnetycznego lub w sposób bardziej efektywny - elektrycznie bezstykowo. Sterowanie realizowane jest napięciem zewnętrznym 24VDC o dowolnej polaryzacji. Sterownik posiada nastawnik hamowania, układ autokontroli, zabezpieczenie zwarciami i zanikowo-fazowe oraz sygnalizację świetlną i stykową stanu gotowości. Urządzenie posiada obudowę nalistwową do montażu na listwie DIN 35mm.

Dzięki zastosowanym rozwiązaniom SERVOSTER-04 pozwala wyeliminować styczniki sterujące, hamulce elektromagnetyczne silników oraz uniknąć dublowania krańcówek wewnątrz siłowników. Dzięki autokontroli połączonej z sygnalizacją świetlną i stykową, możliwa jest szybka lokalizacja usterki w układach sterowania siłowników. Sterownik powiela styki wyłączników drogowych na dwóch odseparowanych galwanicznie parach styków.

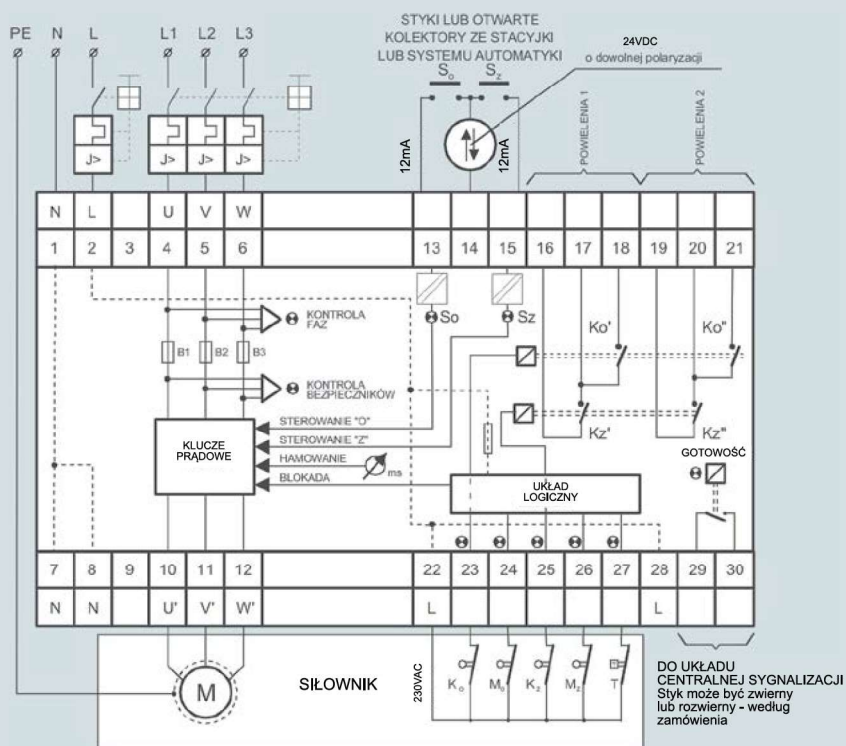
Wymiary



Schemat aplikacyjny układu uproszczonego bez termostatu.



Schemat aplikacyjny



Parametry techniczne

Napięcie zasilania	230VAC +/-10%	Prąd wejść sterujących sygnału trójstawnego	12mADC
Napięcie przełączania	3 x 400VAC	Napięcie sterujące trójstawne	24VDC o dow. polaryzacji
Pobór własny mocy	7VA	Max. R _{wy} obwodu sygnału zwrotnego	500Ω
Strata mocy w układzie prądowym	do 5W	Spadek napięcia w obw. syg. zadanego	ΔU _{we} =5,5V
Moc silnika elektrycznego	do 2,5kW	Sygnalizacja	Diody LED
Temperatura pracy	-25÷70°C	Dryft temperaturowy	0,15%/10°C