

ELEMENTY LISTWOWE I PULPITOWE



STACYJKA STEROWNICZA Z BARGRAFEM I SYGNALIZACJĄ POTWIERDZEŃ STP-02

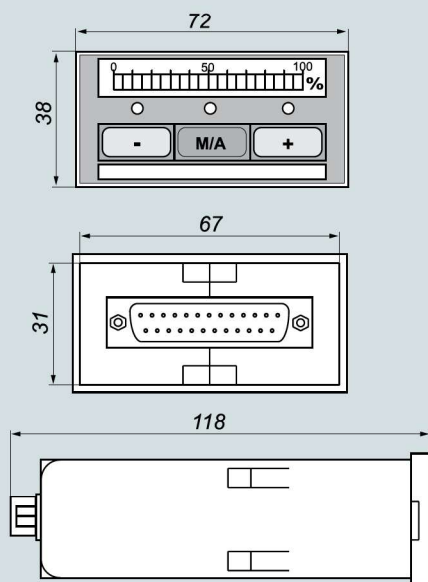
Opis

Stacyjka Sterownicza STP-02 jest elementem pośredniczącym pomiędzy różnego rodzaju regulatorami i systemami automatyki, a organem nastawczym. Umożliwia sterowanie ręczne oraz automatyczne. Stacyjka jest wyposażona w 20-segmentowy bargraf LED oraz diody sygnalizacji pracy automatycznej i potwierdzenia sterowania. Umieszczenie bargrafu obrazującego stopień wystawienia siłownika na stacyjce, pozwala optymalnie wykorzystać miejsce na pulpicie operatora. Stacyjka STP-02 umożliwia potwierdzenie sterowania ręcznego diodami LED wtedy, gdy brak jest w układzie automatyki zewnętrznych styków potwierdzających.

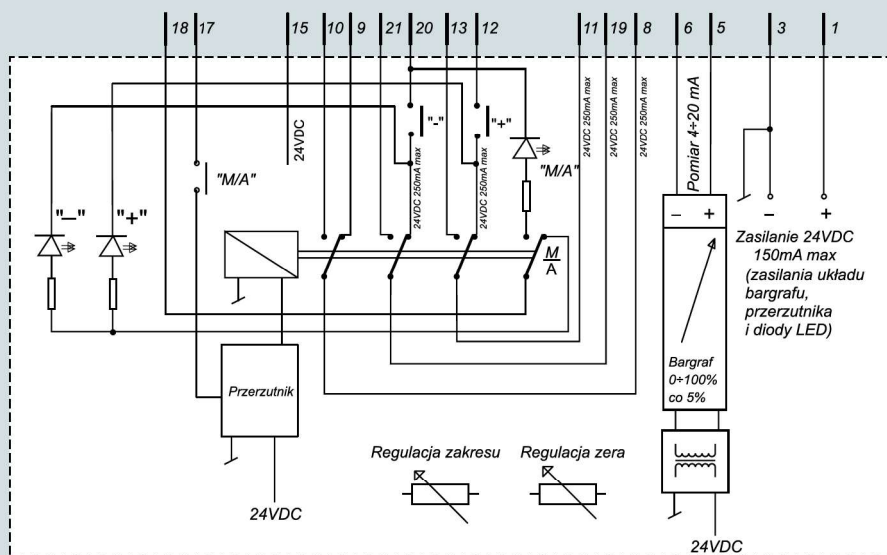
Wyłączniki stacyjki umieszczono pod membraną, co zapewnia dobrą ochronę przed wpływami środowiska. Przełącznik trybu pracy M/A posiada podtrzymanie elektroniczne, co pozwala na współpracę stacyjki z wszelkiego typu regulatorami analogowymi i systemami cyfrowymi. Ważną cechą stacyjki jest separacja galwaniczna obwodu pomiarowego położenia organu nastawczego, sterującego bargrafem, od napięcia zasilania stacyjki. Pozwala to na zasilanie dużej ilości stacyjek z jednego wspólnego zasilacza, bez obawy utraty separacji galwanicznej obwodów.

Wymiary i montaż stacyjki są identyczne jak STP-01.

Wymiary



Schemat aplikacyjny



Parametry techniczne

Napięcie zasilania	24VDC	Dokładność pomiaru	5%
Pobór mocy	3W	Maksymalne napięcie styków	24VAC/DC
Sygnał pomiarowy (wg zamówienia)	0+5mA, 0+20mA, 4+20mA	Maksymalne natężenie prądu styków	250mA
Rezystancja wejściowa	50Ω	Temperatura pracy	0+55°C
Napięcie pomiarowe	2.5VDC	Kolor bargrafu i diod LED	Zielony lub czerwony