

ELEMENTY LISTWOWE I PULPITOWE



STACYJKA STEROWNICZA Z BARGRAFEM STP-03

Opis

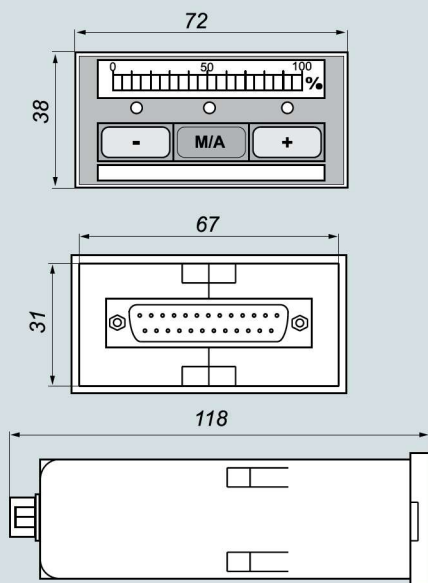
Stacyjka Sterownicza STP-03 jest elementem pośredniczącym pomiędzy różnego rodzaju regulatorami i systemami automatyki, a organem nastawczym. Umożliwia sterowanie ręczne oraz automatyczne. Stacyjka jest wyposażona w 20-segmentowy bargraf LED oraz diody sygnalizacji pracy automatycznej oraz potwierdzenia sterowania. Umieszczenie bargrafu obrazującego stopień wystereowania siłownika na stacyjce pozwala optymalnie wykorzystać miejsce na pulpicie operatora.

Stacyjka STP-03 jest przeznaczona specjalnie dla regulatorów i systemów automatyki, w których wymagany jest niestabilny sygnał przełączania trybu pracy. Przykładem jest cyfrowy system automatyki MASTER-3R, produkowany przez IASE we Wrocławiu.

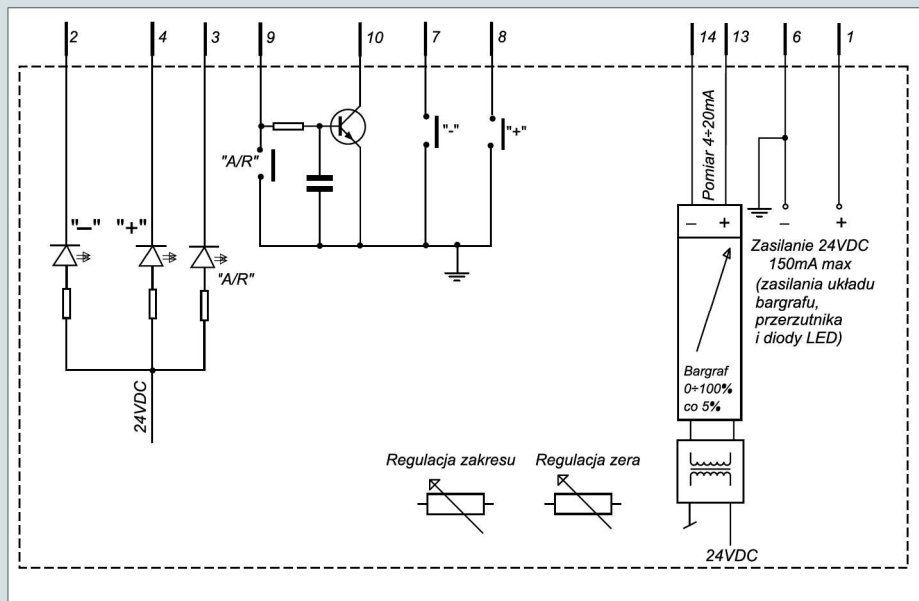
Ważną cechą stacyjki jest to, że obwód pomiarowy położenia organu nastawczego, sterujący bargrafem, jest odseparowany galwanicznie od napięcia zasilania stacyjki, co pozwala zasilać dużą ilość stacyjek z jednego zasilacza bez obawy utraty separacji galwanicznej sygnałów zwrotnych położenia siłowników.

Wyłączniki stacyjki umieszczono pod membraną, co zapewnia dobrą ochronę przed wpływami środowiska. W odróżnieniu od pozostałych stacyjek STP przełącznik trybu pracy jest niestabilny.

Wymiary



Schemat aplikacyjny



Parametry techniczne

Napięcie zasilania	24VDC	Dokładność pomiaru	5%
Pobór mocy	3W	Maksymalne napięcie styków	24VAC/DC
Sygnał pomiarowy (wg zamówienia)	0÷5mA, 0÷20mA, 4÷20mA	Maksymalne natężenie prądu styków	250mA
Rezystancja wejściowa	50Ω	Temperatura pracy	0÷55°C
Napięcie pomiarowe	2.5VDC	Kolor bargrafu i diod LED	Zielony lub czerwony