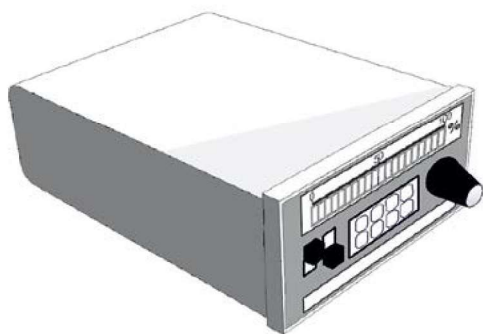


ELEMENTY LISTWOWE I PULPITOWE



STACYJKA STEROWNICZA Z ZADAJNIKIEM PRĄDOWYM STP-05

Opis

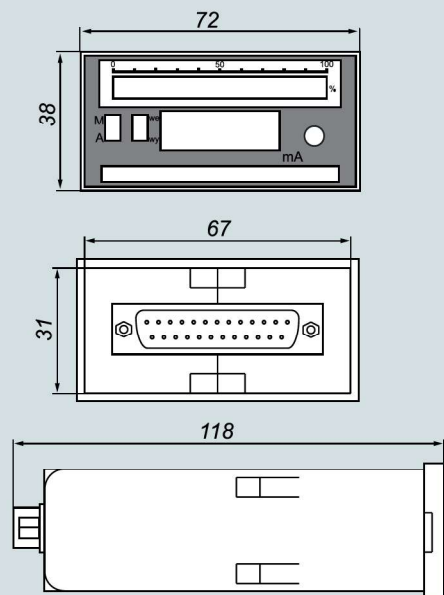
Stacyjka sterownicza z zadajnikiem prądowym STP-05 jest elementem pośredniczącym pomiędzy różnego rodzaju regulatorami i systemami automatyki, a organem nastawczym (np. siłownikiem). Stacyjka pozwala na sterowanie ręczne oraz automatyczne (przełącznik M/A). Stacyjka umożliwia pomiar (przełącznik we/wy): sygnału zadanego pochodzącego z systemu lub pomiarowego obrazującego aktualne położenie organu nastawczego.

Sygnał zadany może pochodzić z regulatora w trybie automatycznym (A) lub z wewnętrznego zadajnika prądowego w sterowaniu miejscowym (M).

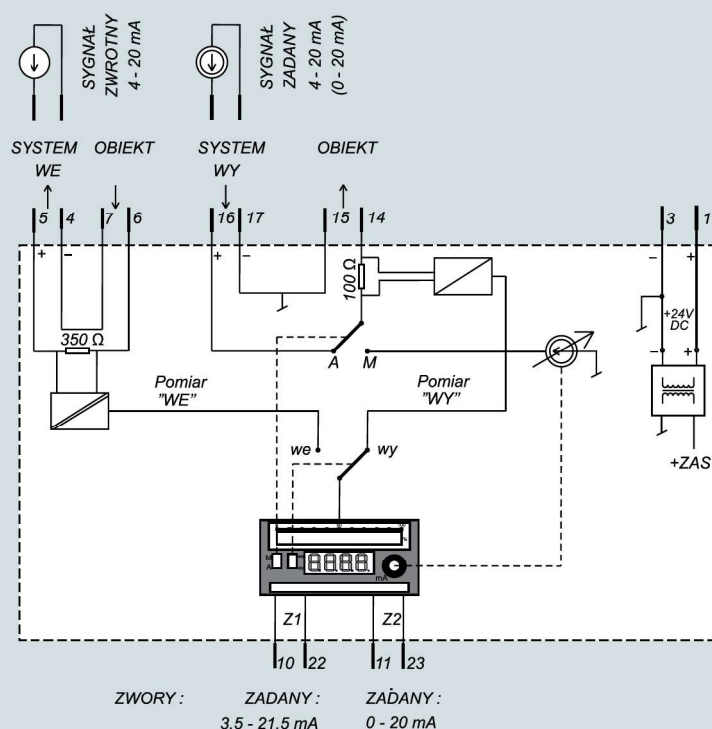
Stacyjka jest wyposażona w 20-segmentowy bargraf LED, na którym wskazywana jest wartość sygnału zadanego lub aktualne położenie organu nastawczego. Wartość wskazywana przez bargraf jest także cyfrowo wyświetlana na niżej umieszczonym czteropozycyjnym wyświetlaczu cyfrowym.

Ważną cechą stacyjki jest separacja galwaniczna pomiędzy obwodami: zasilania, sygnału zadanego i pomiarowego położenia organu nastawczego. Pozwala to na zasilanie dużej ilości stacyjek z jednego wspólnego zasilacza, bez obawy utraty separacji galwanicznej obwodów. Zasilanie i doprowadzenie sygnałów odbywa się poprzez złącze typu DB25 umieszczone z tyłu obudowy.

Wymiary



Schemat aplikacyjny



Parametry techniczne

Sygnał zwrotny	4 - 20 mA	Napięcie zasilania	24VDC ±3V
Rezystancja wejściowa syg. zwr.	350Ω	Pobór mocy	2W
Sygnał zadany	4 - 20 mA (0 - 20mA)	Temperatura pracy	-10°C do 55°C
Rezystancja wyjściowa syg. zad.	100Ω	Kolor bargrafu	ZIELONY
Dokładność pomiaru	0,2%	Liczba segmentów LED	20