

REGULACYJNE SIŁOWNIKI ELEKTRYCZNE



REGULACYJNY ELEKTRYCZNY SIŁOWNIK OBROTOWY XN Ex

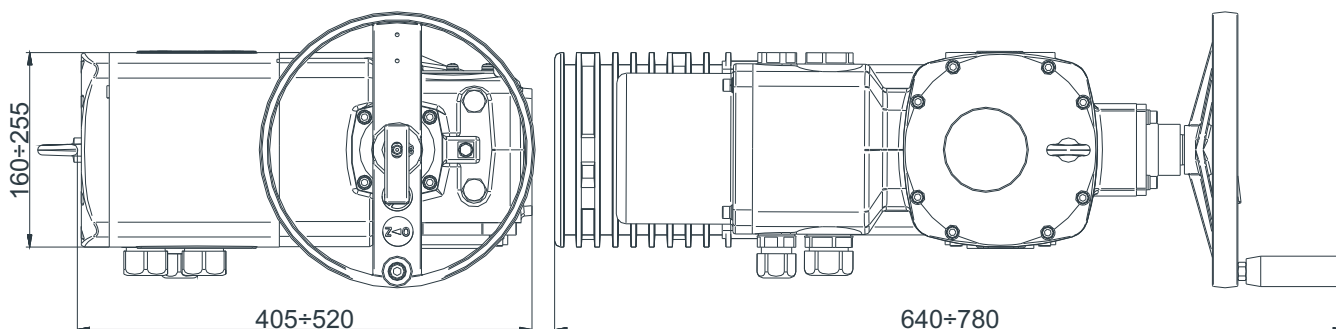
Opis

Siłowniki regulacyjne typu XN Ex są przeznaczone do napędu elementów wykonawczych takich jak zawory, zasuw, przepustnice itp. w układach sterowania automatyki przemysłowej w energetyce, ciepłownictwie, przemyśle chemicznym, w energetyce, przemyśle chemicznym, petrochemicznym, gazowniczym, spożywczym, gazownictwie, oczyszczalniach cieków instalacjach przesyłowych gazu, ropy, benzyny itp. Siłowniki XN Ex mogą pracować w pomieszczeniach przemysłowych i w terenie otwartym. Siłowniki XN Ex należą do urządzeń grupy II kategorii 2 do pracy w atmosferach wybuchowych spowodowanych obecności gazów, par lub mgieł (G) lub pyłów (D). Podstawowym modułem (zespołem napędowym) siłownika jest moduł obrotowy zawierający silnik trójfazowy 3x400V, przekładnię główną, napęd ręczny, układ przeniesienia napędu, blok sterujący i złącze przemysłowe. Moduł obrotowy stanowi samodzielny siłownik obrotowy, a w zestawieniu z modułem liniowym lub wahliwym – siłownik liniowy lub wahliwy. Blok sterujący zawiera wyłączniki drogi, wyłączniki momentowe układu przeciążeniowego i mechaniczny wskaźnik położenia. Blok sterujący może być opcjonalnie wyposażony w przetwornik położenia lub impulsator do sygnalizacji ruchu elementu wykonawczego.

Zalety:

- mała masa i dowolna pozycja pracy pozwalają na montaż siłownika bezpośrednio na elemencie wykonawczym,
- modułowa budowa siłownika zapewniająca szybki serwis,
- podwyższony stopień ochrony IP 67,
- łatwy sposób podłączania na obiekcie przy pomocy wtykowych złączy przemysłowych,
- trwałość i niezawodność,
- długie okresy międzyremontowe,
- wymiary przyłączeniowe kołnierzy typu F07, F10, F14 zgodne z ISO-5210.

Wymiary



Parametry techniczne

Napięcie zasilania	3 x 400VAC +10%, -15%	Rodzaj pracy	S4 630 cykli/godz. 25%
Siła nominalna	30, 60, 120 lub 240 Nm	Wilgotność	do 80%
Prędkość znamionowa	4; 5,6; 8; 11; 16; 22; 32; 41obr/min	Stopień ochrony	IP-67
Temperatura pracy	-25°+70°C	Analogowy sygnał zwrotny	4+20mA, zasilany dwuprzewodowo
Ochrona przeciwwybuchowa siłownika obrotowego	II 2G Exdemb IIC T4,	Waga	19 + 54 kg
	II 2D Ex md 21 tD A21 T135 C,	Przyłącze	F07, F10, F14 wg ISO 5210
	II 2GD c T135 C		