



INTELIGENTNY ELEKTRYCZNY SIŁOWNIK WAHLIWI 3XWI

Opis

Inteligentny Elektryczny Siłownik Wahliwy 3XWI jest przeznaczony do napędu elementów wykonawczych regulacyjnych lub odcinających takich jak kłapy, przepustnice, zawory kulowe i inne urządzenia wymagające napędu niepełnoobrotowego. Ma on nowoczesną, lekką konstrukcję, spełniającą wszystkie wymagania norm krajowych i europejskich, przeznaczoną do pracy w ciężkich warunkach środowiskowych. Siłownik może pracować w dowolnym położeniu. Siłownik posiada wbudowany wewnątrz serwokontroler nowej generacji SERVOCONT-05, który umożliwi bezpośrednią współpracę siłownika z nowoczesnymi systemami automatyki, regulatorami i sterownikami PLC.

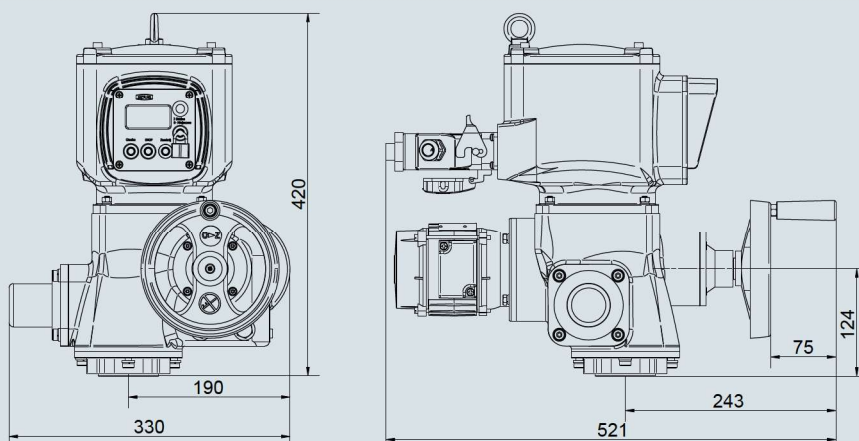
Funkcje siłownika:

- automatyczne strojenie siłownika do położen krańcowych,
- możliwość odsunięcia bloku sterującego,
- bezstykowe załączanie, wyłączanie, rewersowanie i elektryczne odzyskowe hamowanie siłownika,
- zabezpieczenie termiczne, zwarciove, zanikowo-fazowe i przeciążeniowe silnika oraz badanie zgodności faz,
- programowalna konfiguracja siłownika bez konieczności ustawiania wyłączników krańcowych i momentowych,
- wydawanie sygnałów dwustanowych takich jak: gotowość elektryczna, zadziałanie, położenia pośrednie,
- elektroniczne ustawianie zakresu sił pracy napędu od 50 do 100% momentu nominalnego,
- wbudowany regulator PI,
- podgląd wszystkich nastawionych parametrów.

Elektronika:

- nowoczesny kolorowy wyświetlacz graficzny LCD,
- jednoczesne, czytelne pokazanie kluczowych bieżących danych siłownika takich jak:
 - położenie siłownika, cyfrowo i przy pomocy bargrafu,
 - stanu przełączników krańcowych, kierunku pracy napędu,
 - samodokumentujący się interfejs użytkownika, a więc : krótkie opisy tekstowe poszczególnych kroków w czasie konfiguracji,
 - wyświetlanie opisów sygnalizowanych błędów.

Wymiary



Parametry Techniczne

Napięcie zasilania	3 x 400VAC +10%, -15%	Rodzaj pracy	S4 - 25%, 630-1200c/h; S2 - 15min.
Moment znamionowy	30÷240 Nm	Masa	25÷29 kg
Zakres nastaw momentu	50÷100% Nm	Stopień ochrony	IP67/IP68
Prędkość	0,23÷1,5 obr./min.	Temperatura pracy	-25÷70°C
Czas przejścia	66s ÷ 10s	Wilgotność	do 80%
Skok (droga)	90°; 120°	Przyłącze	F05, F07, F10 wg PN-EN ISO 5211