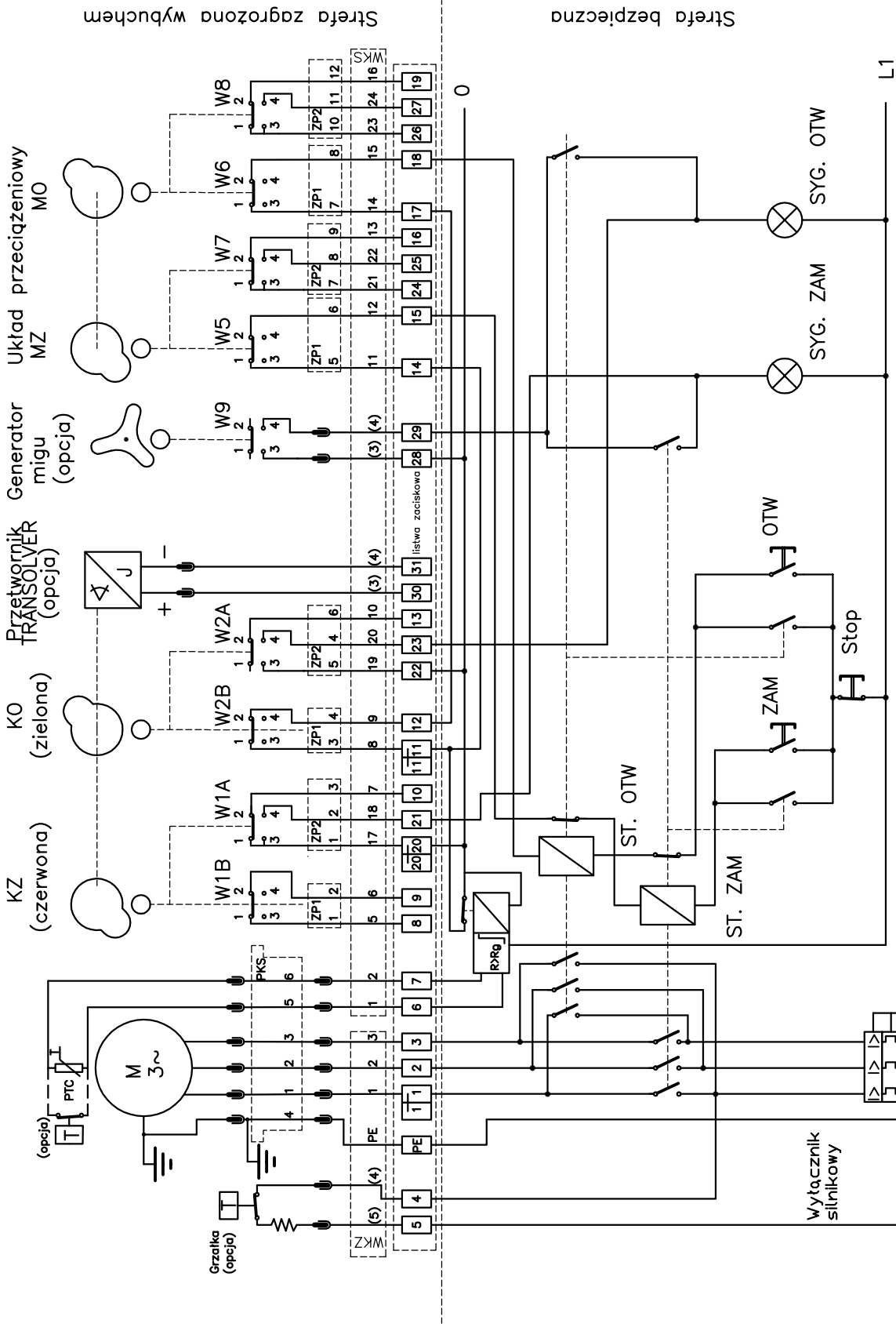


Nazwa		Schemat aplikacyjny siłownika regulacyjnego XN Ex (wyłączanie od położenia)		Rys.1
ZAKŁAD PRODUKCJI URZĄDZEŃ AUTOMATYKI Sp. z o.o. WROCLAW		Instrukcja obsługi sil. XN Ex		Arkusz
Wydanie 3		Data 08.2012r		1:1

Przy zastosowaniu w silniku wyłącznika bimetalowego jego zaciski mogą być wpięte bezpośrednio w obwód cewek styczników.



Nazwa		Rys.2	
Schemat aplikacyjny silownika regulacyjnego XN Ex (wyłączenie od momentu)		Arkusz	
ZAKŁAD PRODUKCJI URZĄDZEŃ AUTOMATYKI Sp. z o.o. WROCLAW		1:1	
Instrukcja obsługi sil.XN Ex		Data	
Wydanie 3		08.2012r	

Przy zastosowaniu w silniku wyłącznika bimetalowego jego zaciski mogą być wplecione bezpośrednio w obwód cewek styczników.