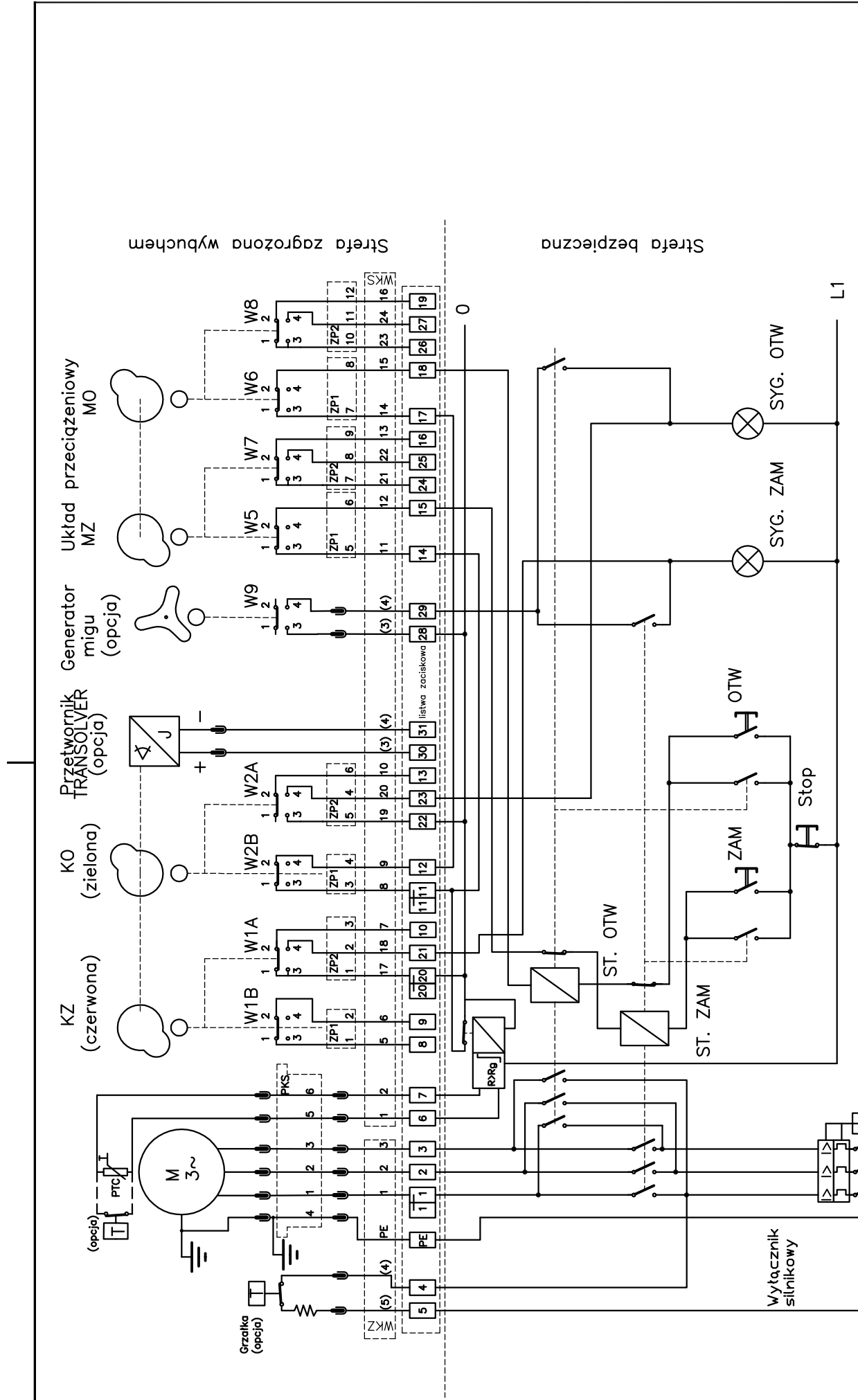


Nazwa	Schemat aplikacyjny silownika sterowniczego XS Ex (wyłączanie od drogi)		Rys.1
	ZAKŁAD PRODUKCJI URZĄDZEŃ AUTOMATYKI Sp. z o.o. WROCLAW		Arkusz
Instrukcja obsługi sil. XS i X-MATIK Ex		Wydanie 3	Data 08.2012r
Wyroby		1:1	

Przy zastosowaniu w silniku wyłącznika bimetalowego jego zaciski mogą być wpięte bezpośrednio w obwód cewek styczników.



Nazwa	Schemat aplikacyjny silownika sterowniczego XS Ex (wyłączenie od momentu)		Rys.2
	ZAKŁAD PRODUKCJI URZĄDZEŃ AUTOMATYKI Sp. z o.o. WROCLAW		Arkusz
Wydanie	3	Data	08.2012r
Instrukcja obsługi sil. XS i X-MATIK Ex		1:1	

Przy zastosowaniu w silniku wyłącznika bimetalowego jego zaciski mogą być wpięte bezpośrednio w obwód cewek styczników.