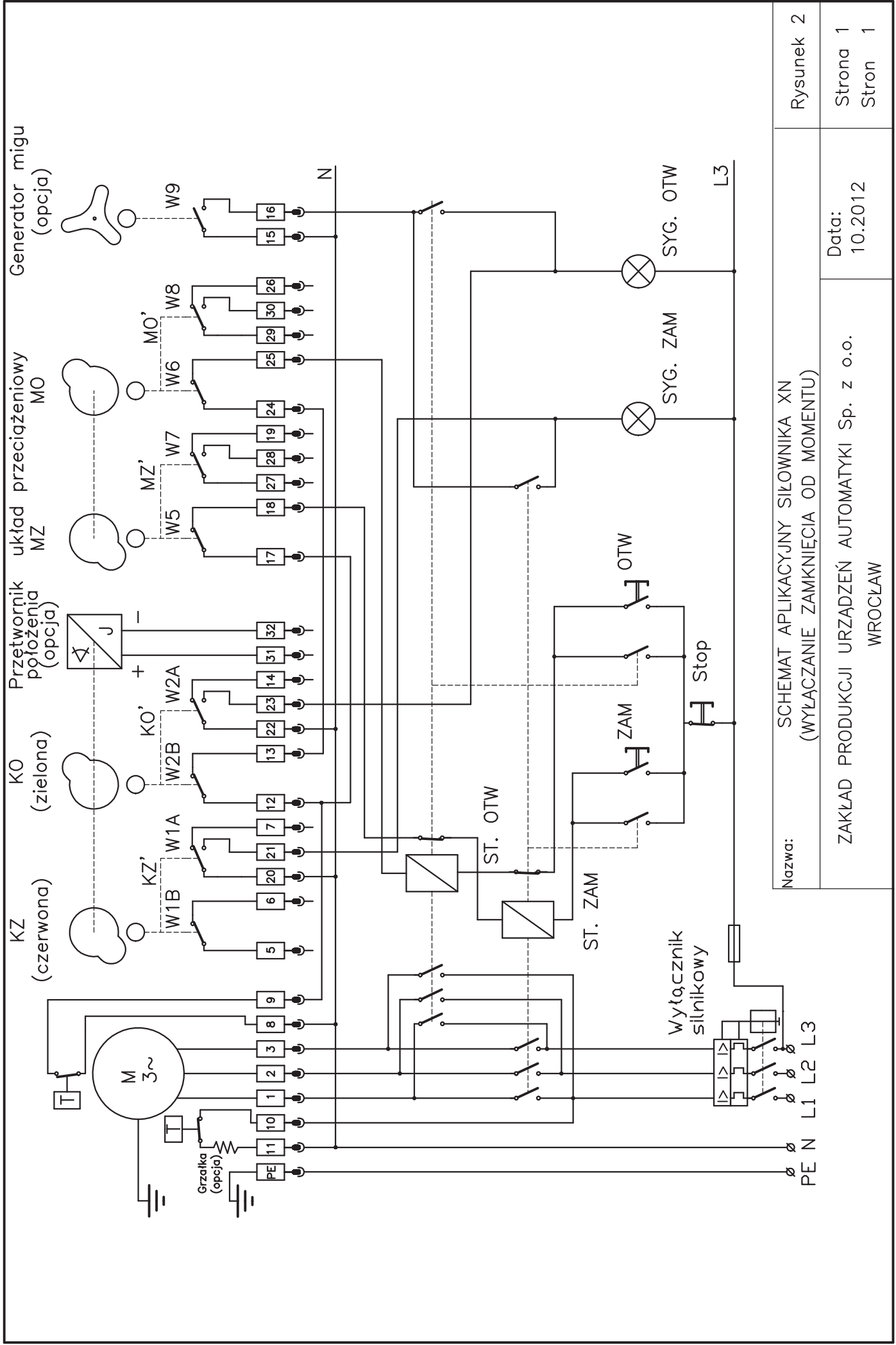


Nazwa: SCHEMAT APLIKACYJNY SIŁOWNIKA XN (WYŁĄCZENIE OD POŁOŻENIA)		Rysunek 1
ZAKŁAD PRODUKCJI URZĄDZEŃ AUTOMATYKI Sp. z o.o. WROCLAW		Strona 1 Stron 1
Data: 10.2012		



Nazwa:

SCHEMAT APLIKACYJNY SIŁOWNIKA XN
(WYŁĄCZANIE ZAMKNIĘCIA OD MOMENTU)

Rysunek 2

ZAKŁAD PRODUKCJI URZĄDZEŃ AUTOMATYKI Sp. z o.o.

Data:
10.2012

Strona 1

WROCLAW

Stron 1